

**589735 (MCJDEAJ9AA)**Freizonen-Induktion auf  
Unterschrank (34 x 72 x 33  
cm), H2, 4 Zonen, einseitig  
bedienbar

## Kurzbeschreibung

Artikel Nr. \_\_\_\_\_

FREIZONEN-INDUKTIONSKOCHFELD, UNTERSCHRANK (34X72X33H  
CM), H2, 4 ZONEN, 1 SEITE, 1000X900X700H MM

## Hauptmerkmale

- Die Free-Zone-Induktion bietet die Möglichkeit, mehrere Töpfe und Pfannen gleichzeitig zu verwenden, sogar solche mit kleinem Durchmesser (mindestens 7 cm), dank des Multi-Spulen-Designs, das die gesamte Oberfläche aktiv macht. Dies ist ideal für die Zubereitung von à la carte-Menüs, bei denen Flexibilität und Präzision gefragt sind.
- Die glatte Glaskeramik-Oberfläche weist nur eine geringe Temperaturerhöhung auf und lässt sich schnell und einfach reinigen, was für maximale Hygiene sorgt.
- THERMODUL Anschlussystem für nahtlose Deckplatte bei Installation von Geräten nebeneinander; so kann kein Schmutz in die Funktionskomponenten eindringen, und die Geräte können für Service oder Austausch leicht abmontiert werden.
- 360° rund laufende, stufenlose Metall-Drehknöpfe, die im Uhrzeigersinn und gegen den Uhrzeigersinn funktionieren, für eine schnelle Auswahl und Anpassung von Parametern.
- Jede Zone wird über ein berührungsempfindliches Tastenfeld mit 7 Touch-Tasten, 4 Anzeigen und einem Drehknopf gesteuert. Jede Zone besteht aus 4 Induktionsspulen, die einzeln gesteuert oder zu Gruppen von 2, 3 oder 4 zusammengeschaltet werden können. Es kann entweder Leistung (Watt) oder Temperatur (°C) ausgewählt werden. Zusätzlich steht eine Funktion zur Verfügung, mit der drei verschiedene Konfigurationen eingestellt und gespeichert werden können.
- Leistungseinstellung von 25 bis 2000 Watt in 30 Stufen oder Temperatureinstellung von 30 bis 250 °C in Schritten von 1 °C.
- Elektronischer Sensor, unter dem Glas und unterhalb der Spulenmitte positioniert, zur präzisen Messung der Temperatur am Boden von Pfanne oder Topf
- Überhitzungsschutz: 1 Temperaturfühler schaltet bei Überhitzung die Stromzufuhr ab.
- Das Heizsystem schaltet sich automatisch ab, wenn Töpfe und Pfannen entfernt werden.
- Geringe Wärmeabstrahlung an die Küche.
- Der Griff der Schranktür ist ergonomisch gestaltet und mit einem Silikon-Softgriff versehen - für einfache Handhabung und Reinigung.

## Konstruktion

- Konstruktion gemäß DIN 18860\_2 mit 20 mm Tropfnase und 70 mm zurückgesetztem Sockel.
- Flache Oberflächenkonstruktion mit minimalen verdeckten Bereichen zur einfachen Reinigung aller Oberflächen
- Selbsttragende Konstruktion.
- Alle Hauptkomponenten sind leicht von vorne zugänglich, einschließlich der Induktionsfilter.
- 2 mm Deckplatte aus Chromnickelstahl 1.4301.
- Schrankabmessungen (34x72x33 cm, BxTxH) mit abgerundeten Ecken, Typ H2, und Tür zur Lagerung.
- Spritzschutz: IPX5

## Nachhaltigkeit



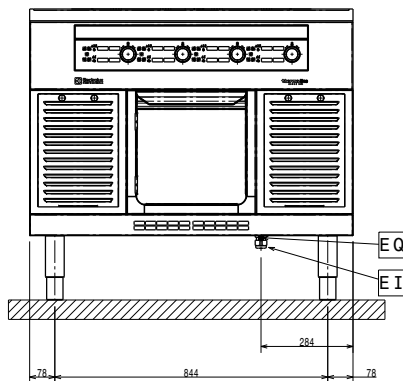
Genehmigung: \_\_\_\_\_

- Dieses Modell entspricht der Schweizer Energieeffizienz-Verordnung (730.02).

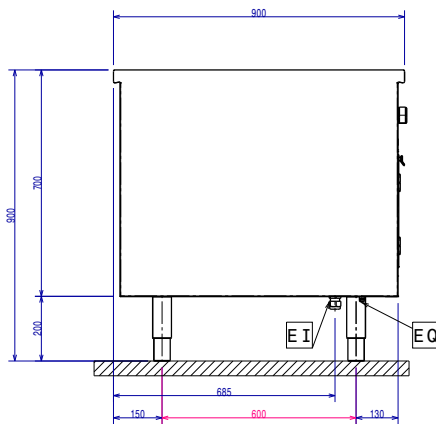
### Optionales Zubehör

|   |            |                          |
|---|------------|--------------------------|
| • Reinigungsschaber für Infrarot- und Induktionsherde   | PNC 910601 | <input type="checkbox"/> |
| • Verbindungsschiene  | PNC 912502 | <input type="checkbox"/> |
| • CNS-Seitenwand, rechts/links, 12,5 mm, für freistehende Aufstellung   | PNC 912512 | <input type="checkbox"/> |
| • Portionierbord, 1000 mm Länge   | PNC 912528 | <input type="checkbox"/> |
| • CNS-Portionierbord, 1000 mm Länge   | PNC 912558 | <input type="checkbox"/> |
| • Klappbord   | PNC 912581 | <input type="checkbox"/> |
| • Klappbord   | PNC 912582 | <input type="checkbox"/> |
| • Seitenbord  | PNC 912589 | <input type="checkbox"/> |
| • Seitenbord  | PNC 912590 | <input type="checkbox"/> |
| • Seitenbord  | PNC 912591 | <input type="checkbox"/> |
| • CNS-Frontblende, 1000 mm Länge  | PNC 912636 | <input type="checkbox"/> |
| • CNS-Sockelblenden, links und rechts, für freistehende Aufstellung   | PNC 912657 | <input type="checkbox"/> |
| • CNS-Sockelblenden, links und rechts, für Rücken/Rücken-Aufstellung  | PNC 912663 | <input type="checkbox"/> |
| • CNS-Sockel, freistehend, 1000 mm Länge  | PNC 912960 | <input type="checkbox"/> |
| • Verbindungsschiene: modular 90 (links) mit ProThermetic Kippgerät (rechts), ProThermetic Standgerät (links) mit ProThermetic (rechts) | PNC 912975 | <input type="checkbox"/> |
| • Verbindungsschiene: modular 90 (rechts) mit ProThermetic Kippgerät (links), ProThermetic Standgerät (rechts) mit ProThermetic (links) | PNC 912976 | <input type="checkbox"/> |
| • Endschiene, links, bündig   | PNC 913111 | <input type="checkbox"/> |
| • Endschiene, rechts, bündig  | PNC 913112 | <input type="checkbox"/> |
| • Endschiene (12,5 mm), links   | PNC 913202 | <input type="checkbox"/> |
| • Endschiene (12,5 mm), rechts  | PNC 913203 | <input type="checkbox"/> |
| • CNS-Seitenwand, links, 12,5 mm, für Rücken an Rücken  | PNC 913222 | <input type="checkbox"/> |
| • CNS-Seitenwand, rechts, 12,5 mm, für Rücken an Rücken   | PNC 913223 | <input type="checkbox"/> |
| • T-Profil für tl80/90, Rücken an Rücken, für Geräte ohne Aufkantung, Länge=2000 mm (werksseitig zu kürzen)                             | PNC 913227 | <input type="checkbox"/> |
| • SCHIENE ZUM EINSCHWEIßEN, D=900   | PNC 913232 | <input type="checkbox"/> |
| • Endschiene, (12,5 mm), für Rücken/Rücken-Aufstellung, links   | PNC 913251 | <input type="checkbox"/> |
| • Endschiene, (12,5 mm), für Rücken/Rücken-Aufstellung, rechts  | PNC 913252 | <input type="checkbox"/> |
| • Endschiene, (bündig), für Rücken/Rücken-Aufstellung, links  | PNC 913255 | <input type="checkbox"/> |
| • Endschiene, (bündig), für Rücken/Rücken-Aufstellung, rechts   | PNC 913256 | <input type="checkbox"/> |
| • Verstärkte Seitenwand, nur in Verbindung mit Seitenbord, für freistehende Aufstellung   | PNC 913260 | <input type="checkbox"/> |
| • Verstärkte Seitenwand, links, nur in Verbindung mit Seitenbord, für Rücken/Rücken-Aufstellung   | PNC 913275 | <input type="checkbox"/> |
| • Verstärkte Seitenwand, rechts, nur in Verbindung mit Seitenbord, für Rücken/Rücken-Aufstellung  | PNC 913276 | <input type="checkbox"/> |
| • FETTFILTER L=1000MM - THERMALINE 80/85/90   | PNC 913666 | <input type="checkbox"/> |
| • - NOT TRANSLATED -  | PNC 913672 | <input type="checkbox"/> |
| • - NOT TRANSLATED -  | PNC 913688 | <input type="checkbox"/> |

Front

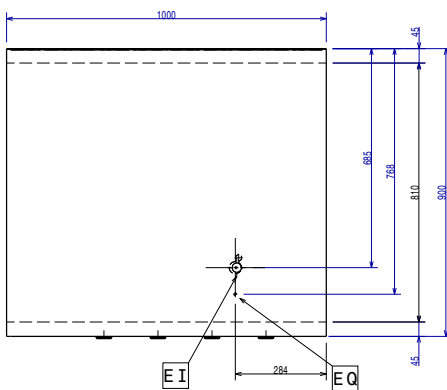


Seite



EI = Elektroanschluss  
 EQ = Equipotentialschraube

oben



### Elektrisch

Netzspannung: 400 V/3N ph/50/60 Hz  
 Gesamt-Watt 32 kW

### Schlüsselinformation

**Außenabmessungen, Länge:** 1000 mm  
**Außenabmessungen, Tiefe:** 900 mm  
**Außenabmessungen, Höhe:** 700 mm  
**Lagerkammer-Abmessungen, Länge:** 340 mm  
**Lagerkammer-Abmessungen, Höhe:** 330 mm  
**Lagerkammer-Abmessungen, Tiefe:** 716 mm  
**Nettogewicht:** 128 kg  
**Konfiguration:** auf Untergestell; einseitig bedienbar  
**Leistung vordere Platten:** 8 - 8 kW  
**Leistung hintere Platten:** 8 - 8 kW  
**Abmessungen vordere Platten:** 320x320 320x320  
**Abmessungen hintere Platten:** 320x320 320x320  
**Abmessungen Induktionsplatte (Breite):** 1000 mm  
**Abmessungen Induktionsplatte (Tiefe):** 900 mm

### Nachhaltigkeit

Durchschnittlicher Verbrauch 43 Amps